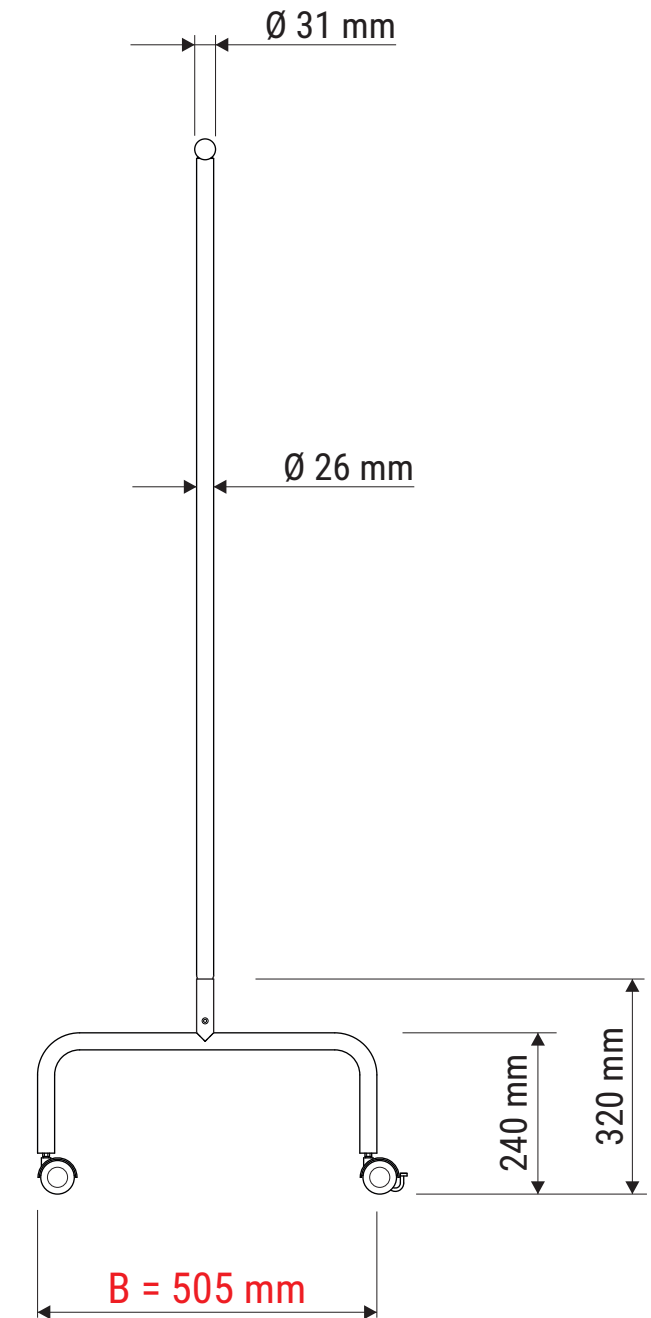
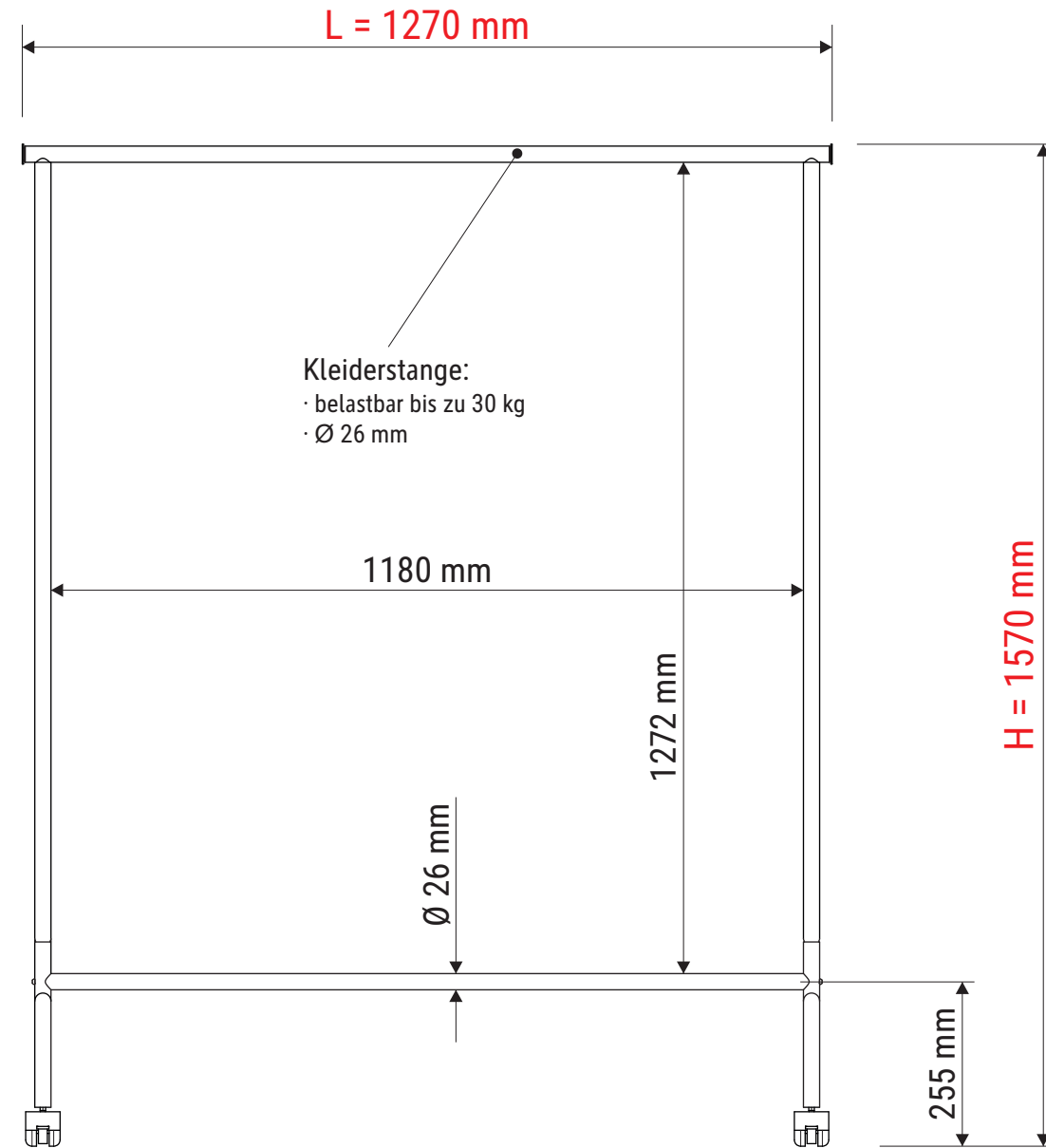
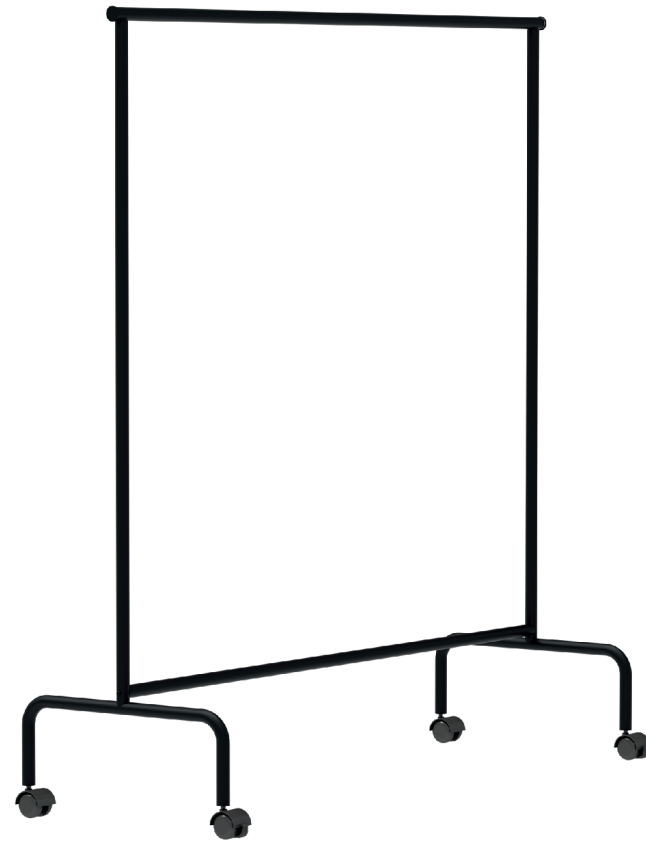
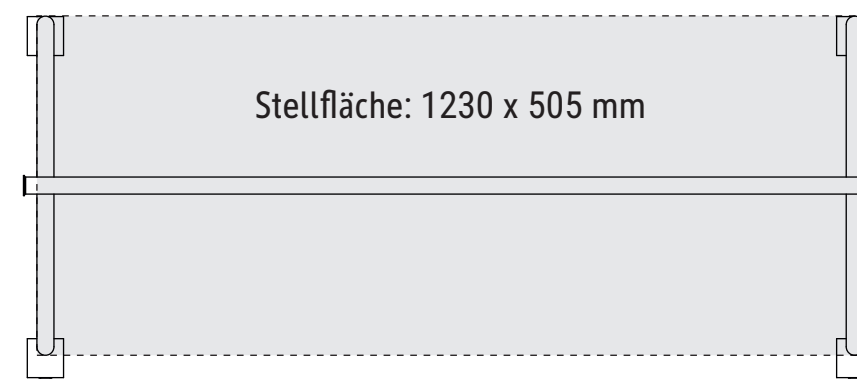


# Technisches Datenblatt / Technical Datasheet

## Art.-No. 94211



**Ansicht von oben**



Verp. Abmaße : L x B x H  
 1320 x 280 x 75 mm  
 Gewicht kompl.: 7,002 kg

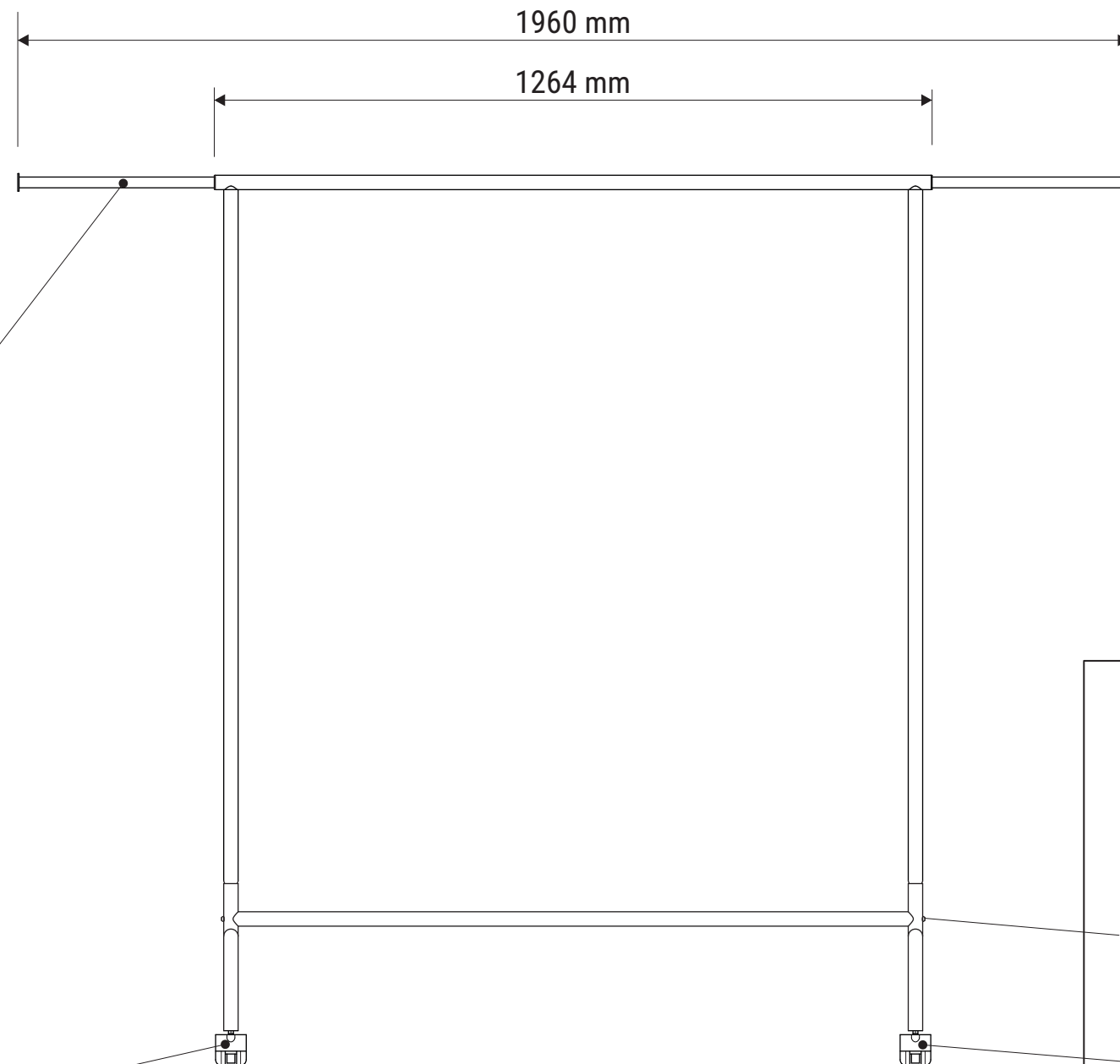
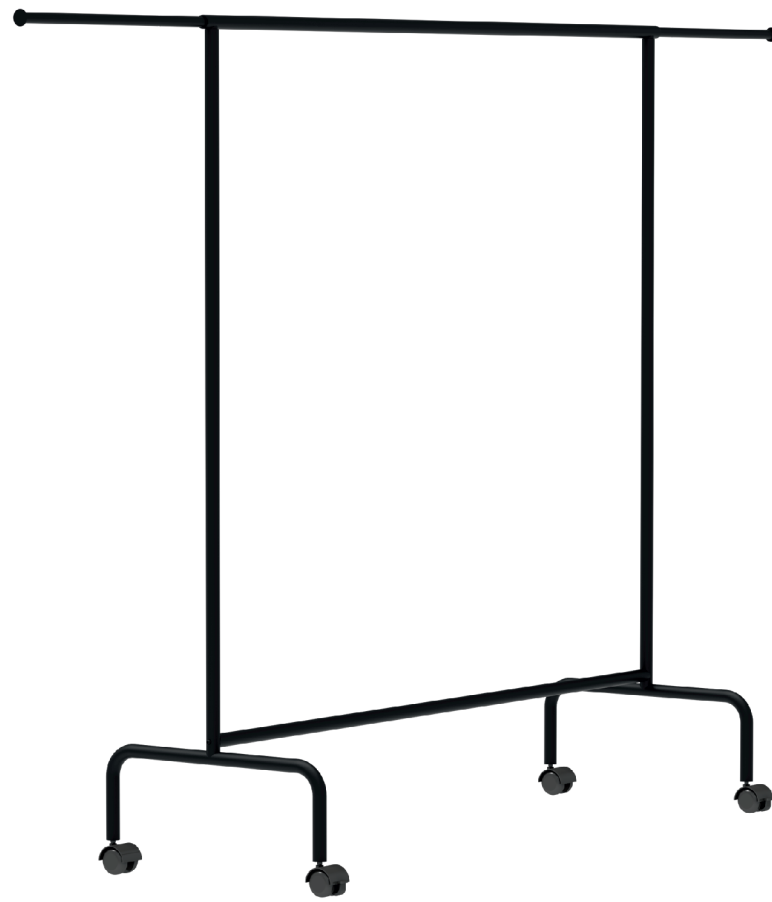
- aus pulverbeschichtetem Metall
- mattschwarz (RAL9004)

Abmaße Produkt: L x B x H  
 1270 x 505 x 1570 mm  
 Gewicht: 6,061 kg

# Technisches Datenblatt / Technical Datasheet

## Art.-No. 94211

**MAUL**



Seitenarm:  
· ausziehbar  
· Ø 19 mm  
· 2 x

Doppel-Lenkrollen:  
· 4 Stck.  
(2 x mit und 2 x ohne Bremse)  
· Ø 50 mm

als Ersatzteil lieferbar:  
Schlüssel SW4  
**Art.-Nr.: 9304097.140**



als Ersatzteil lieferbar:  
Schraube M6 x 40  
**Art.-Nr.: W8360597.030**

als Ersatzteil lieferbar:  
Rollensatz inkl. Schlüssel  
**Art.-Nr.: 6459390.100**