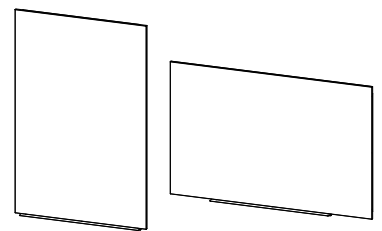


rocada
 C/ de les Moreres s/n
 08552 Taradell
 Barcelona (Spain)

Phone +34 93 880 00 04
 Fax +34 93 880 04 36

www.rocada.com
 rocada@rocada.com

5min **x1**

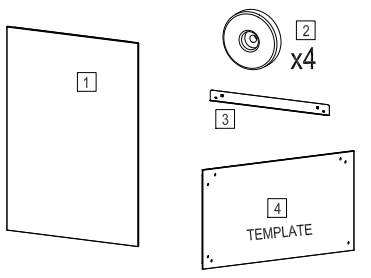


SKINWHITEBOARD

HOJA INSTRUCCIONES
 INSTRUCTIONS LEAFLET
 BEDIENUNGSANLEITUNG
 MANUEL DE MONTAGE

- RD-6419R 750x550mm
- RD-6420R 750x1150mm
- RD-6520PRO 750x1150mm
- RD-6820R 750x1150mm

Rotuladores recomendados para Skin CHALK
 SKIN CHALK recommended markers
 UNICHALK / UNIPOSCA / ILUMIGRAPH

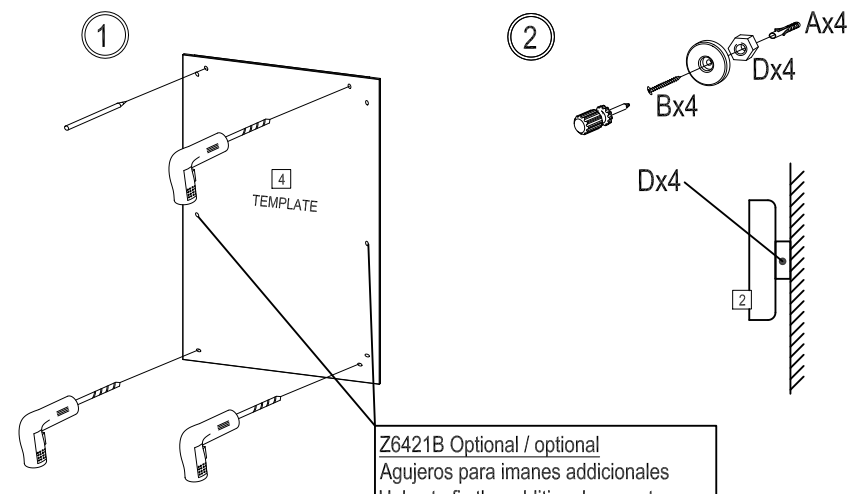


PIEZAS y HERRAMIENTAS
PARTS AND TOOLS
TEILE UND WERKZEUGE
PIÈCES ET OUTILS

Adicional
 Additional
 Zusätzliche

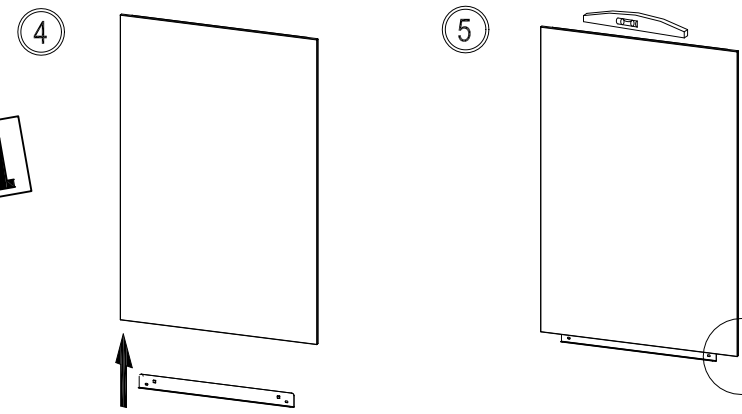
Z6421B (opcional / optional)

**INSTALACIÓN INDIVIDUAL / INDIVIDUAL INSTALLATION /
 INSTALLATION D'UN SEUL TABLEAU**



Z6421B Optional / optional
 Agujeros para imanes adicionales
 Holes to fix the additional magnets

Arandela para regular
 Washer to adjust



Recomendamos la utilización del kit de limpieza especial para Skinwhiteboard ref. RD S4319
 We recommend to use the original skin whiteboard cleaner RD S4319
 Wir empfehlen für die Reinigung Ihres Skin Whiteboards die Original „SKIN WHITEBOARD CLEANER“
 Feuchtreinigungstücher Art.Nr. RD S4319
 Nous recommandons l'utilisation de la référence RD-S4319 pour nettoyer le tableau.

! RD-6520PRO
 Quitar protección
 Remove the protection
Schutzfolie entfernen
 Retirer la protection

Solo para / Only for: SKIN PRO / SKIN COLOUR
 Pizarra sólo para borrado en seco. No utilizar rotuladores permanentes.
 Do not use permanent makers.
 Keine Permanentmarker verwenden.

RD-6430R

Imanes fijados en la parte trasera de la Skinwhiteboard
 Please take magnets from skin whiteboard assembly parts.
 Bitte verwenden Sie die Magnete aus dem Montagematerial der Skin Whiteboard
 Retirez les aimants qui se trouvent au dos du tableau blanc.

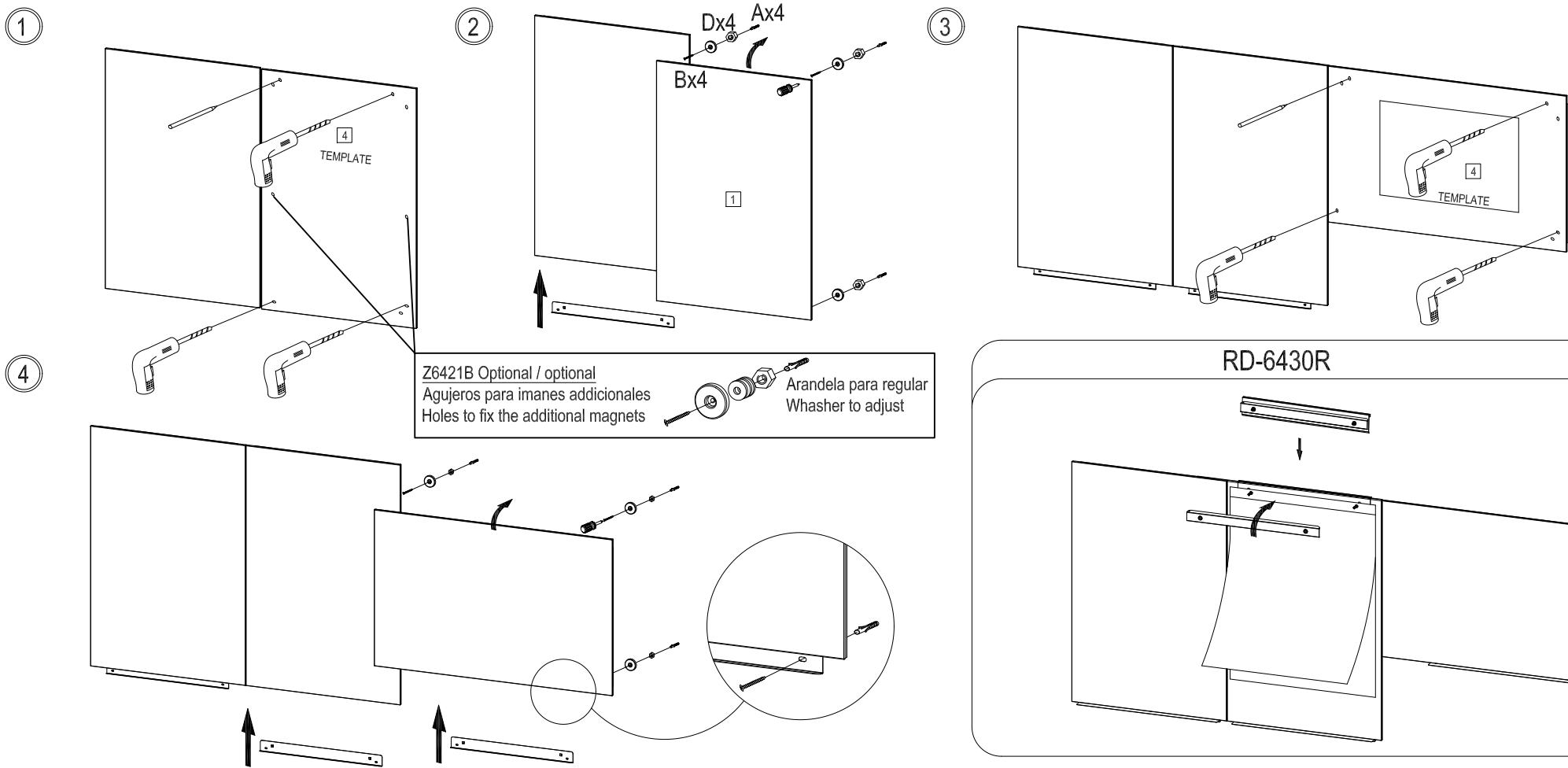
No limpiar nunca con alcohol ni con productos abrasivos: la superficie de la pizarra podría dañarse irreversiblemente. Con un simple paño húmedo será suficiente para limpiar la superficie de trabajo y eliminar los residuos de rotulador. No existen advertencias de seguridad específicas. Este producto no requiere una atención especial en su uso ni un conocimiento básico de sus partes por lo que su uso está libre de cualquier advertencia de seguridad

Dry wipe surface. Never clean it with alcohol or abrasive products as the surface may be damaged. Please use a wet cloth to erase the surface. This product do not need any special attention in the use or basic knowledge of its parts for its use is free of any security advertise

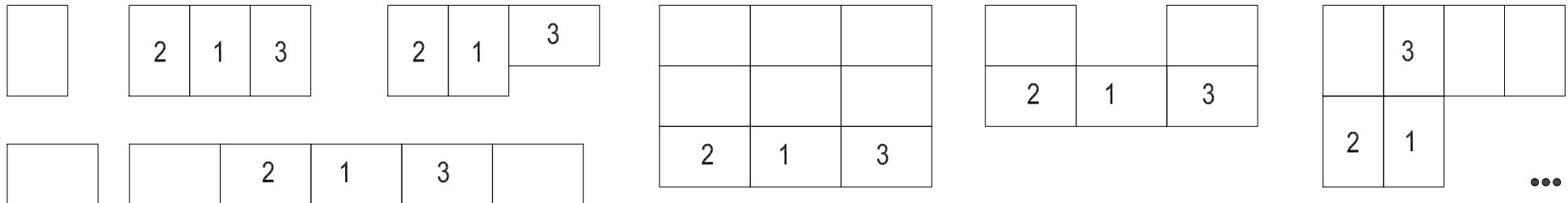
Oberfläche trocken abwischbar. Keinesfalls alkoholhaltige oder scheuernde Reinigungsmittel verwenden. Bitte zur Reinigung nur ein weiches, feuchtes Tuch verwenden. Dieser Artikel benötigt keine speziellen Anwendungskennnisse und unterliegt keinen besonderen Sicherheitshinweisen.

Ne jamais nettoyer la surface avec de l'alcool ou un produit abrasif car la surface sera endommagée. Ne jamais utiliser des feutres indélébiles sur ce tableau.

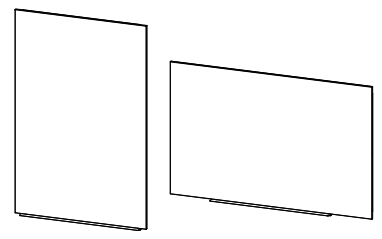
Utiliser un chiffon humide pour nettoyer la surface. Ce produit ne requiert pas d'entretien spécial lors de son utilisation ni de formation particulière.



COMBINACIONES / COMBINATIONS / COMBINAISONS



INSTALACIÓN INDIVIDUAL / INDIVIDUAL INSTALLATION /
 INSTALLATION D'UN SEUL TABLEAU

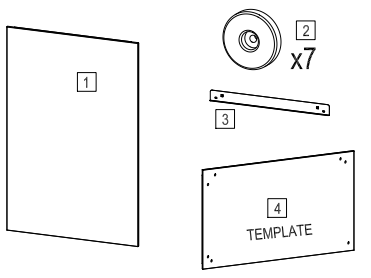


SKINWHITEBOARD

HOJA INSTRUCCIONES
 INSTRUCTIONS LEAFLET
 BEDIENUNGSANLEITUNG
 MANUEL DE MONTAGE

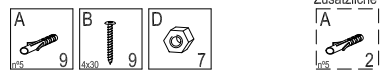
- RD-6421R 1000x1500mm
- RD-6521PRO 1000x1500mm
- RD-6821R 1000x1500mm

Rotuladores recomendados para Skin CHALK
 SKIN CHALK recommended markers
 UNICHALK / UNIPOSCA / ILUMIGRAPH

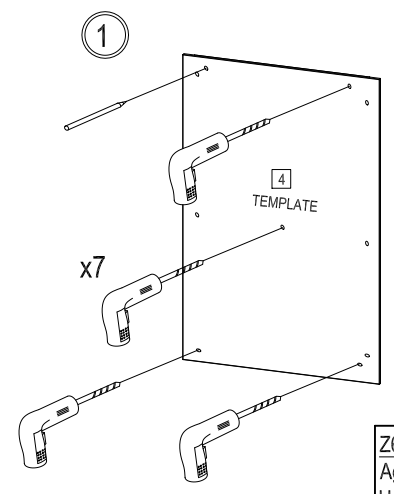
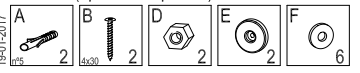


PIEZAS y HERRAMIENTAS
 PARTS AND TOOLS
 TEILE UND WERKZEUGE
 PIÈCES ET OUTILS

Adicional
 Additional
 Zusätzliche

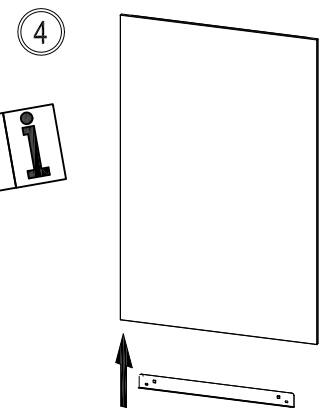
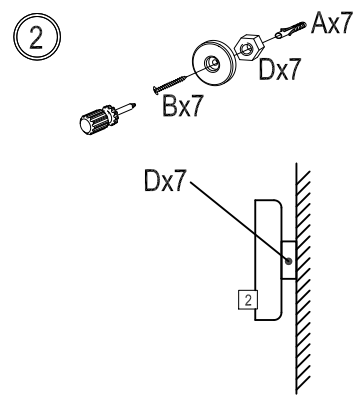


Z6421B (opcional / optional)



Z6421B Optional / optional
 Agujeros para imanes adicionales
 Holes to fix the additional magnets

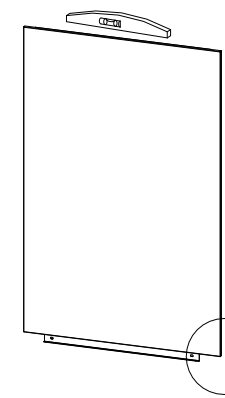
Arandela para regular
 Washer to adjust



Recomendamos la utilización del kit de limpieza especial para Skinwhiteboard ref. RD S4319
 We recommend to use the original skin whiteboard cleaner RD S4319
 Wir empfehlen für die Reinigung Ihres Skin Whiteboards die Original „SKIN WHITEBOARD CLEANER“
 Feuchtreinigungstücher Art.Nr. RD S4319
 Nous recommandons l'utilisation de la référence RD-S4319 pour nettoyer le tableau.

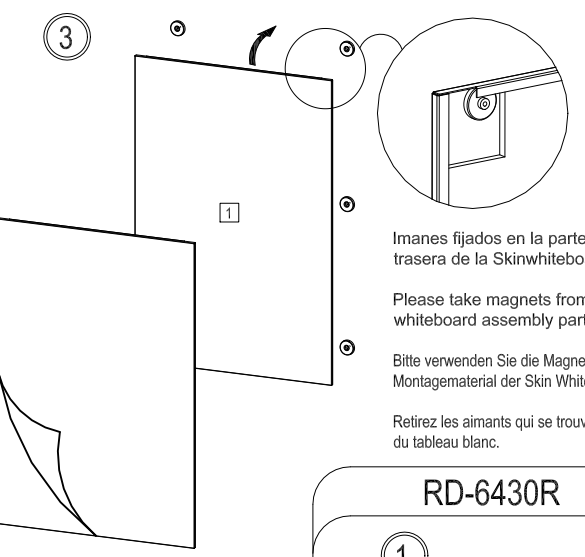
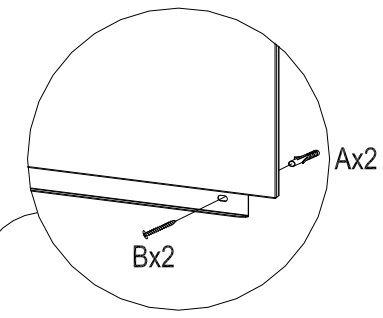
No limpiar nunca con alcohol ni con productos abrasivos: la superficie de la pizarra podría dañarse irreversiblemente. Con un simple paño húmedo será suficiente para limpiar la superficie de trabajo y eliminar los residuos de rotulador. No existen advertencias de seguridad específicas. Este producto no requiere una atención especial en su uso ni un conocimiento básico de sus partes por lo que su uso está libre de cualquier advertencia de seguridad

Dry wipe surface. Never clean it with alcohol or abrasive products as the surface may be damaged. Please use a wet cloth to erase the surface. This product do not need any especial attention in the use or basic knowledge of its parts for its use is free of any security advertise

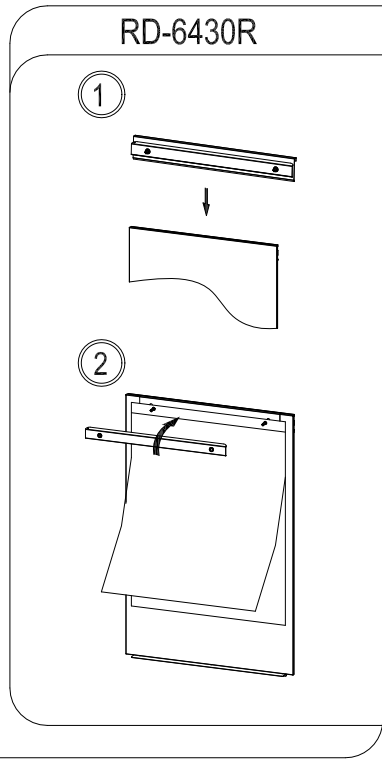


Solo para / Only for: SKIN PRO / SKIN COLOUR
 Pizarra sólo para borrado en seco. No utilizar rotuladores permanentes.
 Do not use permanent makers.
 Keine Permanentmarker verwenden.

RD-6521PRO
 Quitar protección
 Remove the protection
 Schutzfolie entfernen
 Retirer la protection



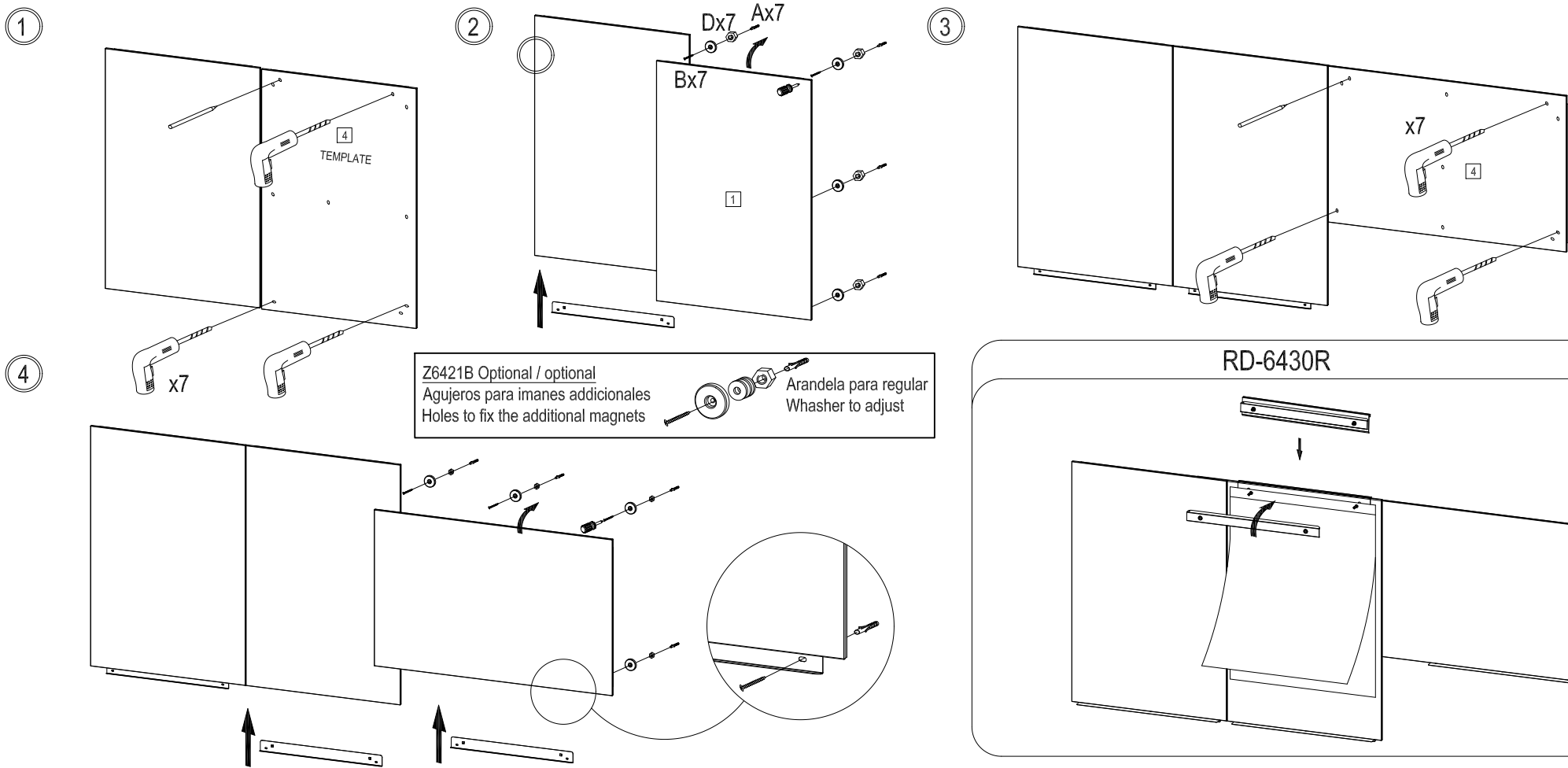
Imanes fijados en la parte trasera de la Skinwhiteboard
 Please take magnets from skin whiteboard assembly parts.
 Bitte verwenden Sie die Magnete aus dem Montagematerial der Skin Whiteboard
 Retirez les aimants qui se trouvent au dos du tableau blanc.



Oberfläche trocken abwischbar. Keinesfalls alkoholhaltige oder scheuernde Reinigungsmittel verwenden. Bitte zur Reinigung nur ein weiches, feuchtes Tuch verwenden. Dieser Artikel benötigt keine speziellen Anwendungskennnisse und unterliegt keinen besonderen Sicherheitshinweisen.

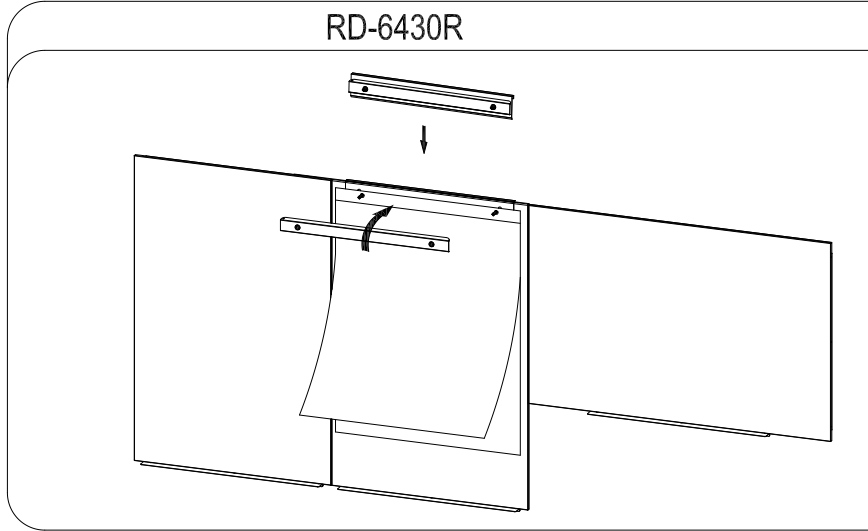
Ne jamais nettoyer la surface avec de l'alcool ou un produit abrasif car la surface sera endommagée. Ne jamais utiliser des feutres indélébiles sur ce tableau.

Utiliser un chiffon humide pour nettoyer la surface. Ce produit ne requiert pas d'entretien spécial lors de son utilisation ni de formation particulière.



Z6421B Optional / optional
 Agujeros para imanes adicionales
 Holes to fix the additional magnets

Arandela para regular
 Washer to adjust



COMBINACIONES / COMBINATIONS / COMBINAISONS

